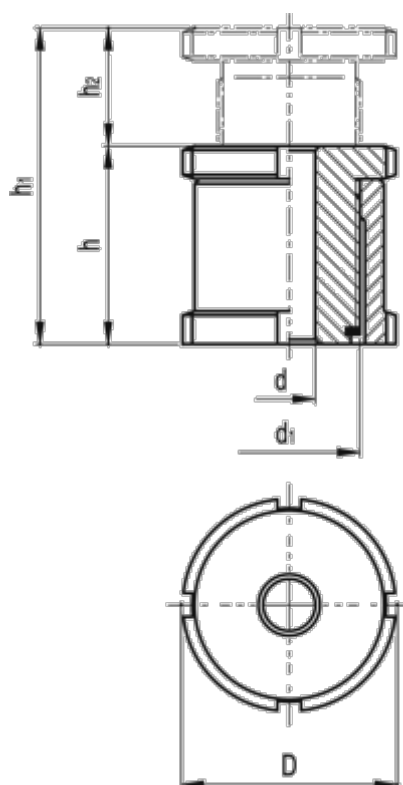


Varenummer: 20662270A
Beskrivelse: E+G Udligningsenhed
GN 350-80-26-A-NI

Mål



C-skruenøgle DIN 1810 = A80-90
d = 26.0
D = 80
d1 = M60x2
For skrue = M24
h = 76
h1 = 126
h2 = 50

Max. statisk belastning (N) = 323.0
Statisk forbelastning (N) = 195.3
Vægt (g) = 2180